

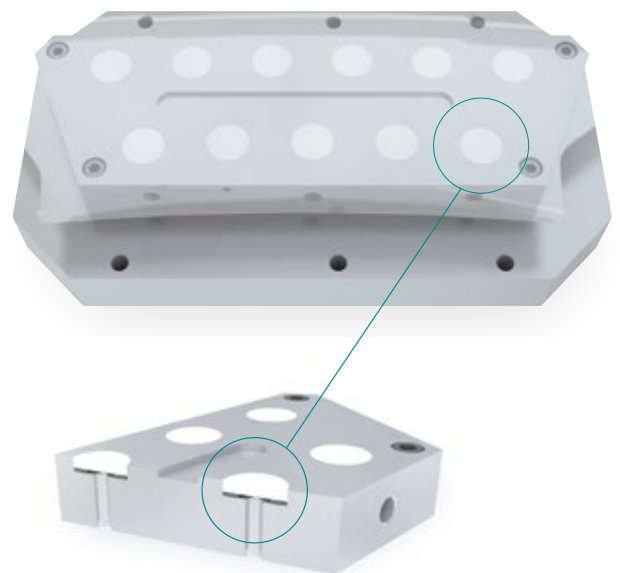
SPANNEN DURCH KLEBEN

WWW.FGRIP.EU

F-GRIP bietet eine auf Aufkleben basierende revolutionäre Fixierlösung für hochwertige, komplexe Werkstücke.

Komplexe, hochwertige Werkstücke kommen immer häufiger in anspruchsvollen Bearbeitungsbereichen, wie in der Produktion für Luft- und Raumfahrt, vor.

Beispiele sind Teile des Flugzeugrumpfes und der Triebwerke.



Die Lösung für hochanspruchsvolle Bereiche

- Große Werkstücke mit komplexen Geometrien, die mehrfach umgespannt und mit Hilfe von Vorrichtungen fixiert werden.
- Werkstücke aus besonderen, nicht magnetischen Materialien, wie Aluminium, Titanium und CFK.

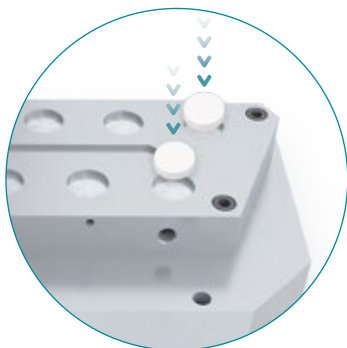
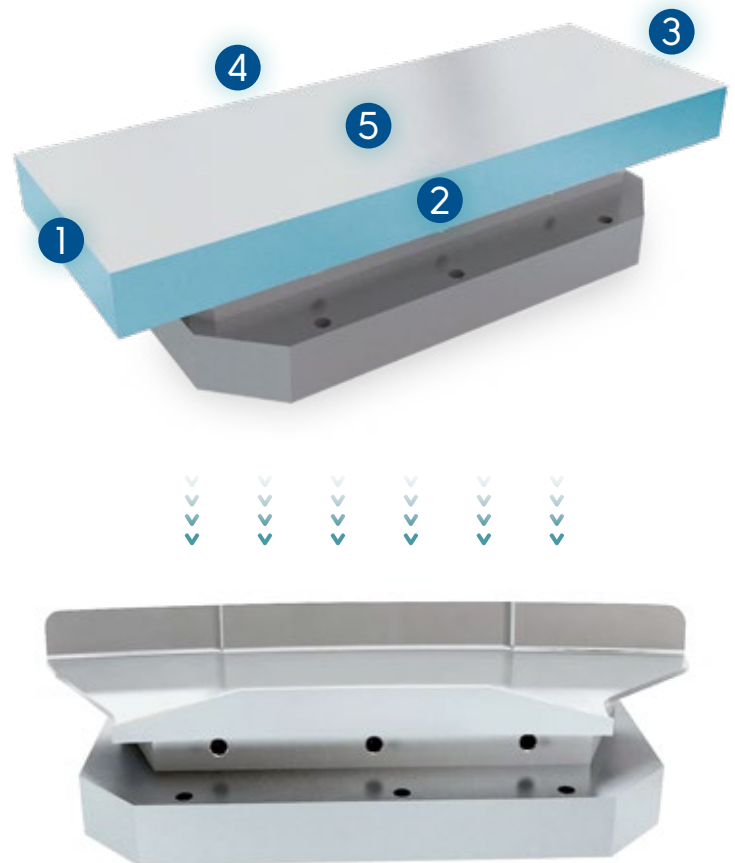
FRESMAK hat in Zusammenarbeit mit der POLYMAT – UPV Universität ein innovatives, alternatives Fixiersystem entwickelt: Ein nanostrukturiertes, biphasisches Polymer mit unterschiedlichen, temperaturgesteuerten Fixiersituationen.




fresmak
F-GRIP
POLYMERIC CLAMPING SYSTEM

F-GRIP: Die Eigenschaften

- > Steifes Fixiersystem, das durch Erhitzen aktiviert und deaktiviert wird und rückstandslos entfernt werden kann. Die volle Fixierkraft wird bei Raumtemperatur aufrechterhalten.
- > Keine Beeinträchtigung des Bearbeitungsbereiches. Optimale Zugänglichkeit des Werkstückes durch 5 freie Seiten.
- > Sehr hohe Klebekraft. Wesentlich höher als durch Fixierung über Vakuum- oder Magnetspannplatten.
- > F-GRIP erfordert weniger Fixiervorrichtungen und Bearbeitungsstufen und ist somit bis zu 80% günstiger als das günstigste alternative Spannsystem.



At Fresmak **INNOVATION**
is not an option
is OUR ATTITUDE

Die in diesem Dokument enthaltene Information ist freibleibend und unverbindlich und kann ohne Vorankündigung durch Fresmak S.A. geändert werden.